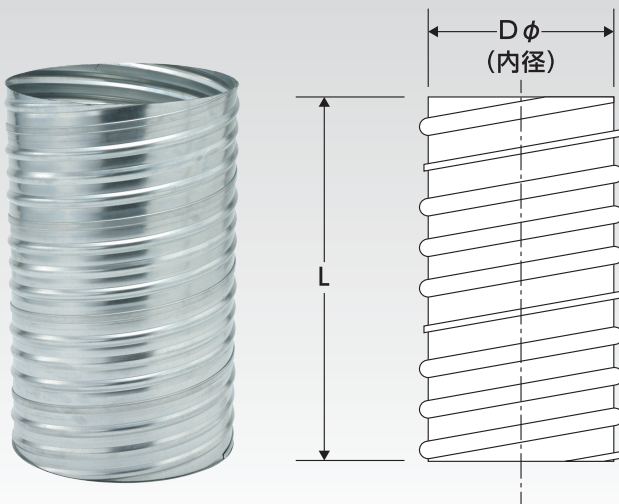


基礎用リブ付 フジスパイラル

リブ付円形スパイラル型枠
簡易基礎・人通孔等の大型スリーブ



特徴

- 材料が鋼板のため、コンクリートに対する適用性が良く埋め殺しが可能。
- 鋼板性なので、鉄筋との溶接固定が可能。
(オプションでフラットバーの取り付けが可能)
- ご指定寸法で製作するため、現場での再加工は不要
- 蓋の設置が可能

材質

- 亜鉛めっき鋼板

用途

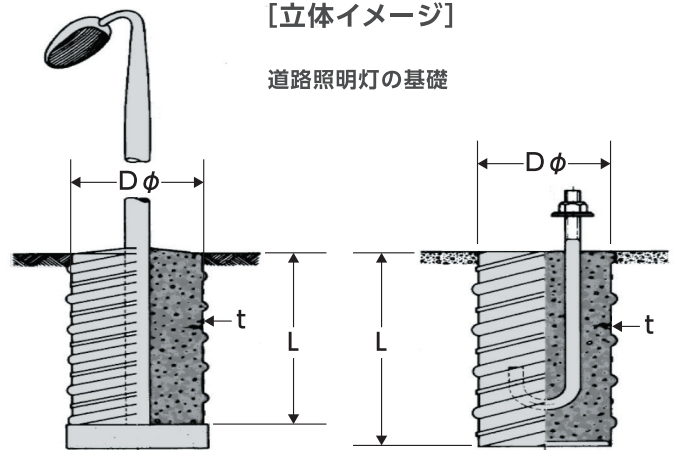
- 道路照明灯・道路標識・ガードレールの基礎土留め・箱抜き
- 太陽光アレイ用架台基礎
- 機械設置基礎ボルトの箱抜き

[基礎用リブ付きスパイラル規格]

	板厚 (mm)		リブ高 (mm)	
	関東	関西	関東	関西
100	—		—	3.5
125				
150				
175				
200				
225	0.5	0.4	—	
250				
275				
300				
325				
350				
375				
400				
425				
450				
500				
550				
600				
650				
700				
750				
800				
850				
900	0.8	0.8		
950				
1000				

[立体イメージ]

道路照明灯の基礎



注意事項

- 端部は非常に鋭利で危険ですので、保護具装着の上での取扱いを、お願い致します。
- 炎天下での製品は高温となるため、保護具着用の上での取扱いを、お願い致します。
- 製品の移動の際は、周囲を十分御確認の上でお願い致します。
- 製品を投げたり、落としたり、製品上に極端な荷重をかけないでください、破損の原因となります。

人通孔用リブ付フジスパイラル



特徴

- 材料が鋼板のため、コンクリートに対する適用性が良く埋め殺しが可能。
- 鋼板性なので鉄筋との溶接固定が可能。
(オプションでフラットバーの取り付けが可能)
- ご指定寸法で製作するため現場での再加工は不要

材質

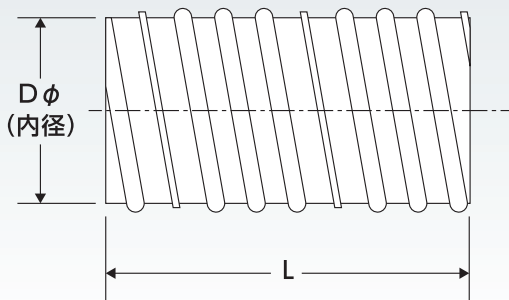
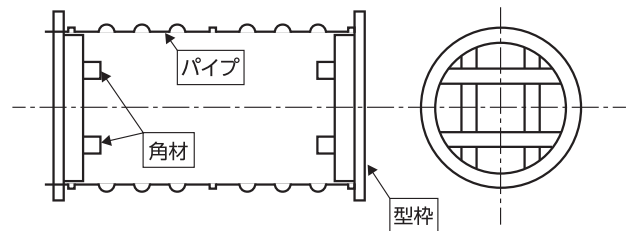
- 亜鉛めっき鋼板

用途

- ビルや各種建築物の地中梁・隔壁用の人通孔・連通管・通気管

注意事項

- コンクリート打設や地中埋設等で過大な荷重がかかる場合は、端部(小口)を角材等で補強してください。



[人通孔用リブ付フジスパイラルダクト規格] (mm)

内径(呼び径)	外径	板厚	
		関東	関西
400	416	0.8	0.6
425	441		
450	466		
500	516		
550	566		
575	591		
600	616	0.8	0.8
650	666		
700	716		
750	766		
800	816		

※φ575は関東工場での生産となります。

その他の利用方法



■ スパイラル製基礎

リブ付きフジスパイラルをメガソーラーのパネル架台の基礎に利用した例です。置き基礎として設置し、コンクリート打設を行える最もコストパフォーマンスの高い方法です。型枠材料として使え、脱型も必要ないため、工期短縮とコスト低減に大きく貢献します。

※カタログの表示は、予告なく変更する場合があります。

